

Vakuuiergeräte Tisch- Vakuuierer 20m³/h

Technisches Datenblatt

ARTIKEL # _____

MODELL # _____

NAME # _____

SIS # _____

AIA # _____



602187 (DVP20T)

Kammervakuuierer,
Tischgerät mit Touch-
Steuerung;
Vakuuensor*,
Schweißbalkenlänge 410
mm, maximale
Beutelgröße 400x450mm;
Begasung (MAP);
Stundenleitung 20m³/h; 3
PE-Einlegeplatten

Kurzbeschreibung

Artikel Nr. _____

Tischmodell mit benutzerfreundlichem 5-Zoll-Touchscreen-Bedienfeld. 4 voreingestellte "Gourmet" -Zyklen (Pulver & Gewürze, Marinade in Beuteln, Marinade in Behältern, Saucen). 3 voreingestellte Zyklen 'Gasplus' mit Inertgasinjektion (zerbrechliche Lebensmittel). 4 Vakuuzyklus für Gläser und einstellbarem Begasungszyklus (MAP). 2 voreingestellte Zyklen für Konservierung und Sous-Vide-Kochen. 1 programmierbares Begasungsprogramm auf acht Vakuuphasen und acht Pausenphasen ("Degas"). 10 editierbare Anwenderprogramme (Vakuuprozentsatz, Abdichtungszeit, Gasanteil). "Softair" langsame Luftrückführung am Ende des Zyklus, schonender für das Essen (Verformung vermeiden). Mit absolutem Vakuuensor zur Vakuu-Regelung, garantiert ein perfektes Vakuu in allen Situationen, unabhängig von Luftdruck und atmosphärischen Bedingungen; keine Kalibrierung erforderlich. Hergestellt aus Edelstahl 304 AISI mit gewölbtem, transparentem PMMA-Plexiglasdeckel. Hydrogeformte Vakuukammer aus einem Stück ohne Fugen und mit abgerundeten Ecken, um glatte Oberflächen, hygienische Reinigung und absolute Widerstandsfähigkeit zu gewährleisten. Einfaches, externes Vakuu in Beuteln oder Behältern möglich. H2OUT-System zur Ölentfeuchtung serienmäßig. Das Display zeigt Alarmmeldungen an, wenn Fehlfunktionen erkannt werden (z.B. Ölreinigungszyklus erforderlich). 3 PE-Füllplatten enthalten. Schweißbalkenlänge 410mm. 5 Anzeigesprachen: EN, FR, IT, DE, ES. Einfacher Zugang für den Service durch aufklappbare Öffnung des Gehäuses. Optionaler Bluetooth-Etikettendrucker für HACCP-Konformität erhältlich.

Hauptmerkmale

- Tisch-Vakuuierer mit ölgeschmierter Vakuumpumpe.
- Kontrolle des Vakuuniveaus durch einen hochpräzisen Absolut-Vakuuensor, der keine Kalibrierung erfordert.
- Druckkammer aus hydrogeformtem, Edelstahl mit gleichbleibender Stärke und abgerundeten Ecken für eine einfache Reinigung.
- Stabiler, transparenter PMMA-Deckel (Plexiglas) mit abgerundeten Kanten, der sich am Ende des Zyklus automatisch öffnet.
- Benutzerfreundliche Schnittstelle dank eines 5-Zoll-Touchscreen-Bedienfelds aus gehärtetem Glas, das resistent gegen Flüssigkeiten, Feuchtigkeit, Schmutz und Staub ist.
- 5 Anzeigesprachen: EN, FR, IT, DE, ES.
- 10 editierbare Benutzerprogramme (Vakuu, zusätzliches Vakuu, Schweißzeit, Gasprozentsatz).
- 4 voreingestellte Zyklen (Gourmet) für die Lebensmittelverarbeitung.
- 3 voreingestellte Zyklen (Gasplus) mit Inertgaseinspritzung (für empfindliche/weiche Lebensmittel).
- 4 Vakuuierzyklen für Gläser/Behälter.
- 2 voreingestellte Zyklen für Konservierung und Sous-Vide-Garen.
- 1 programmierbares Entlüftungsprogramm auf acht Vakuuphasen und acht Pausenphasen (Degas).
- Softair langsame Luftrückführung am Ende des Zyklus, schonender für Lebensmittel (vermeidet Verformungen).
- Einstellbare Schweißzeit 0,1 bis 6 Sekunden.
- Spezifischer Pumpenöl-Reinigungszyklus (H2Out).
- Automatische Warnungen: Wenn Lebensmittel abgekühlt werden müssen (heiß), Fehler im Verpackungsprozess, fehlendes Gas, Ölwechsel.
- Vorbereitet für externes Vakuuieren von Behältern durch Anschluss eines speziellen Schlauchs an den Entlüftungsstutzen (als Ersatzteil erhältlich).
- Inklusive 3 PE-Füllplatten.
- Dichtungsleiste 410 mm, leicht abnehmbar für die Reinigung.
- Das Gerät ist für den Anschluss an ein Inertgassystem vorgerüstet.

Konstruktion

- Fertigung komplett aus Edelstahl
- Einfacher Zugang für die Wartung durch aufklappbare Öffnung des Gehäuses.

Genehmigung: _____

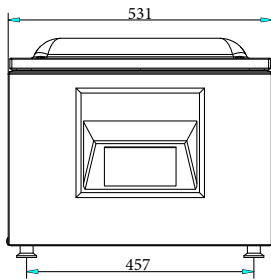


Optionales Zubehör

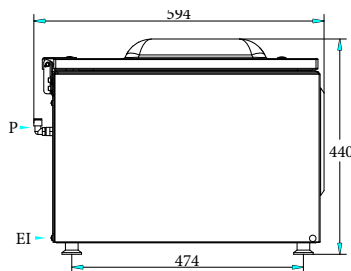
- Edelstahl-Schrägeinlage zum vakuumieren von Flüssigkeiten in Beutel für Modelle mit 410mm Balkenlänge PNC 650241
- Edeltahltisch mit Schrankfach und Rädern für Kammervakuumierer mit 410mm Schweißbalken PNC 650242
- Bluetooth-Etikettendruck; kompatibel zu allen neuen Dito Sama Vakuumverpackungsamschinen; für selbstklebende 50x60 mm Etiketten PNC 650243
- BRITISCHES NETZKABEL 2M (VAKUUM-PACKER) PNC 650244



Front

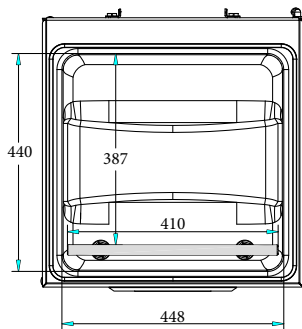


Seite

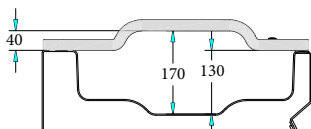


EI = Elektroanschluss

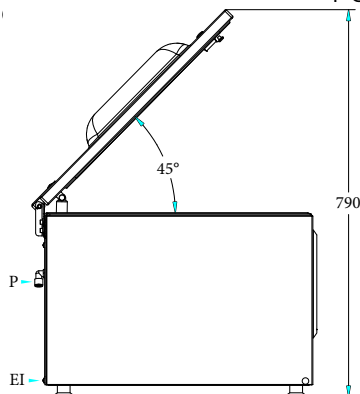
oben



Other



Perspective



Elektrisch

Netzspannung: 220-240 V/1N ph/50-60 Hz
Gesamt-Watt 0.9 kW

Schlüsselinformation

Anzahl Einlageplatten 3
Anzahl Gasdüsen 2
Außenabmessungen, Länge: 531 mm
Außenabmessungen, Tiefe: 594 mm
Außenabmessungen, Höhe: 440 mm
Nettogewicht (kg): 62
Beckeninhalt: 25.2 lt
Pumpe: 20 m³/h
Schweißbalkenposition Front
Schweißbalkenlänge 410 mm
Maximale Kammerabmessung (Kammer +Deckel) 440 x 448 x 170 mm
Kammerabmessung 387 x 448 x 130 mm